

143
COTONE COFFEE TABLE



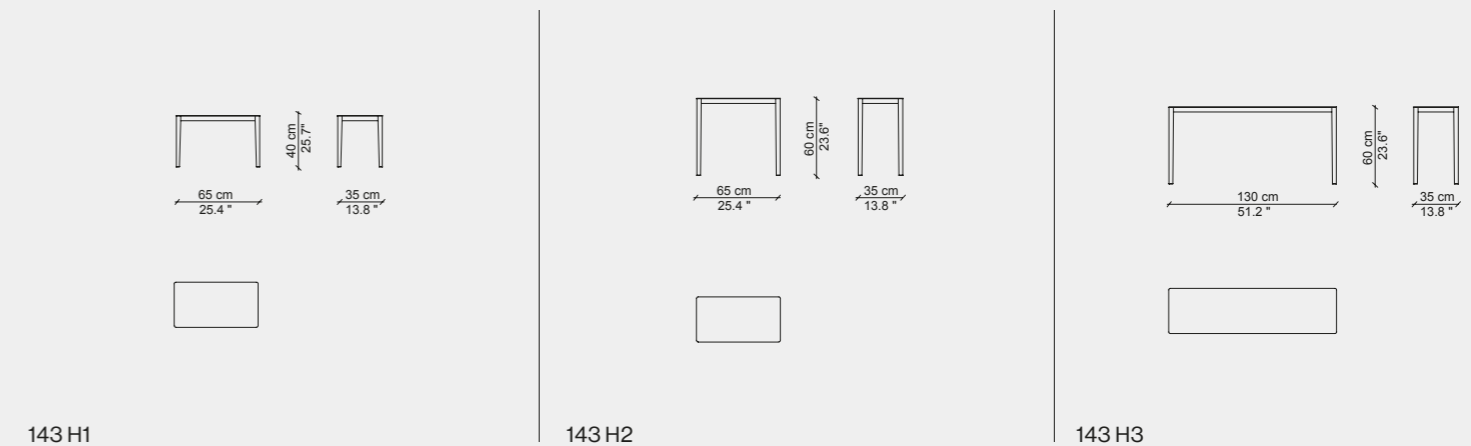
2019
RONAN & ERWAN BOURoulLEC

ENG A family of low tables designed in 2019 by the French duo, Ronan & Erwan Bouroullec, with the base in the same finishes as the sofa and the top in grey or black HPL. These versatile multifunction coffee tables are perfect for furnishing executive offices, lounge areas and lobbies. The Cotone Slim sofa and Cotone Slim armchair complete the collection.

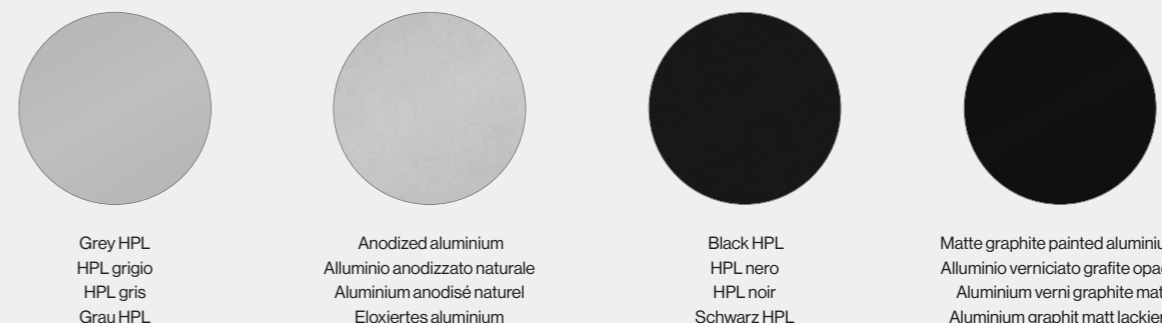
ITA Una famiglia di tavolini bassi disegnati nel 2019 dal duo francese Ronan & Erwan Bouroullec con la base nelle stesse finiture del divano e il piano in HPL grigio o nero. Questi tavolini multifunzionali e flessibili sono ideali come arredo per uffici direzionali, aree lounge e lobby. Completano la collezione il divano Cotone Slim e la poltrona Cotone Slim.

FRA Une famille de tables basses conçues en 2019 par le duo français Ronan & Erwan Bouroullec avec piètement dans les mêmes finitions que le canapé et plateau en HPL gris ou noir. Ces tables basses multifonctions et polyvalentes sont idéales pour meubler les bureaux de direction, les espaces lounge et les halls. Le canapé Cotone Slim et le fauteuil Cotone Slim viennent compléter la collection.

DE Eine Serie von niedrigen Beistelltischen aus dem Jahr 2019 von dem französischen Duo Ronan & Erwan Bouroullec, deren Basis die gleichen Oberflächen wie das Sofa aufweist, während die Tischplatte aus grauem oder schwarzem HPL ist. Diese multifunktionalen, vielseitigen Beistelltische sind ideal zur Einrichtung von Chefbüros, Lounge- und Lobbyzonen. Die Kollektion wird durch das Sofa Cotone Slim und den Sessel Cotone Slim ergänzt.



FINISHES - FINITURE - FINITIONS - AUSFÜHRUNGEN



Grey HPL
HPL grigio
HPL gris
Grau HPL

Anodized aluminium
Alluminio anodizzato naturale
Aluminium anodisé naturel
Eloxiertes aluminium

Black HPL
HPL nero
HPL noir
Schwarz HPL

Matte graphite painted aluminium
Alluminio verniciato grafite opaco
Aluminium verni graphite mat
Aluminium graphit matt lackiert

ENG STRUCTURE In extruded anodized aluminum in the following colors: anodized aluminium and matte graphite painted aluminium. TOP In grey or black HPL. FEET In black plastic.

ITA STRUTTURA In estrusi di alluminio anodizzato nei colori: alluminio anodizzato naturale e alluminio verniciato grafite opaco. PIANO In HPL grigio o nero. PIEDINI In materiale plastico di colore nero.

FRA STRUCTURE En aluminium extrudé anodisé dans les couleurs suivantes: aluminium anodisé nature et aluminium verni graphite mat. PLATEAU En HPL gris ou noir. EMBOUTS En matière plastique noire.

DE GESTELL Stranggepresste Aluminiumprofile eloxiert in den Farben: Eloxiertes aluminium und Aluminium graphit matt lackiert. TISCHPLATTE HPL-Platte in Grau oder Schwarz. FÜSSE Ausschwarzem Kunststoff.



COTONE (130X35XH60)
● 40% Metal
● 34% Wood (MDF)
● 26% HPL

CERTIFICATIONS - CERTIFICAZIONI - CERTIFICATIONS - ZERTIFIKATE

GREENGUARD pending

